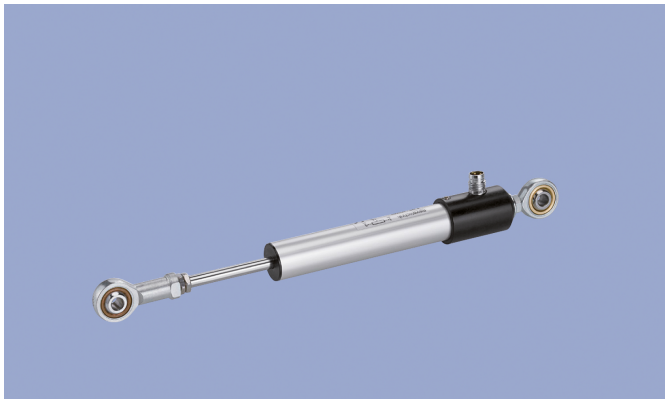
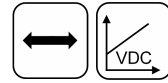


**传感器
电位计式**

**TX2
球眼安装接头
于300mm处**



特点

- 结构紧凑Ø 16 mm
- 防护等级IP67
- 带侧向受力缓冲的万向头连接，无机械间隙误差，可以±12.5°范围内自由转动
- 使用寿命长，视不同应用场合，运行次数可达5000万次运动
- 线性优异，达±0.05%
- 适用于潮湿、油污、灰尘等恶劣环境
- 可选输出电缆或插头连接方式
- 带安装夹子的TX2 系列产品，详见单独产品资料

应用

- 移动工程车辆 (工业用卡车, 建筑机械, 农业机械 和林业机械)

这款传感器具有防护等级高、结构紧凑和价格低廉的特点。金属法兰和双密封拉杆设计，坚固耐用，在脏、尘、湿、潮等极端恶劣环境下能可靠工作。侧向力缓冲万向球眼接头极大方便客户安装，特别适合工程机械类应用。传感器电气连接可选择径向接头或径向电缆。其它类型的传感器，如带/不带复位弹簧、安装卡子、传感器一端带直出电缆或法兰接头等参见有关TEX产品资料。

说明

材质	外壳：阳极氧化铝 拉杆：不锈钢AISI 303, 1.4305可旋转，外螺纹 M5
安装	球眼安装接头 (选装件不锈钢球眼接头)
轴承	烧结青铜衬套
电阻元件	导电塑料
滑刷	贵金属多触脚/滑刷
电气连接	3针M8x1接头 / 4x 0.14 mm ² 电缆, (AWG 26), 带屏蔽。长 2 米

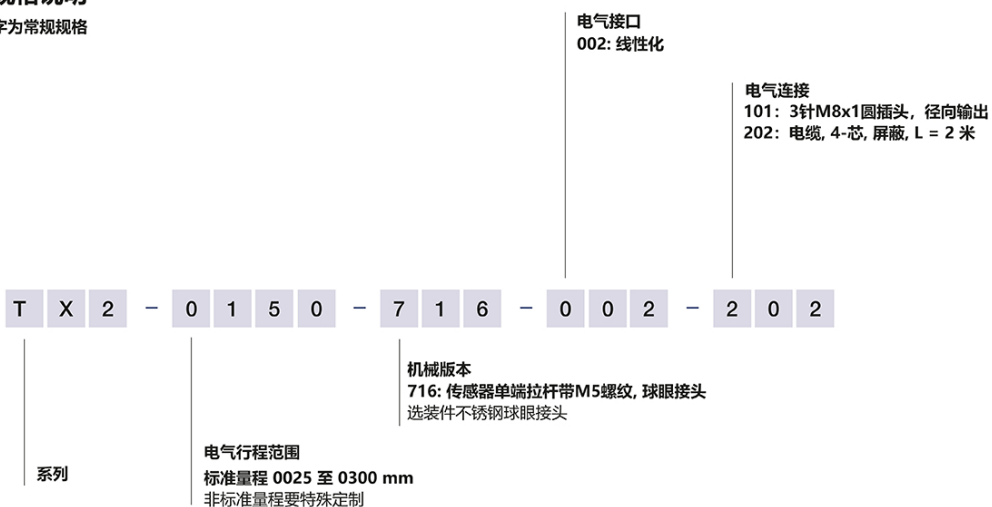
机械参数

型号定义	TX2 0025	TX2 0050	TX2 0075	TX2 0100	TX2 0150	TX2 0200	TX2 0250	TX2 0300
尺寸	参见尺寸图							
外壳长度 (尺寸A ±1 mm)	86 mm	111 mm	136 mm	161 mm	224 mm	274 mm	324 mm	374 mm
机械行程 (尺寸B ±1 mm)	30 mm	55 mm	80 mm	105 mm	158 mm	208 mm	258 mm	308 mm
标准铰接头间的最短距离 (尺寸C, 理论值)	136 mm	161 mm	186 mm	211 mm	274 mm	324 mm	374 mm	424 mm
重量 (带电缆/接头版本)	120/100 g	156/110 g	160/120 g	177/130 g	190/150 g	225/163 g	250/190 g	270/205 g
工作受力 (水平方向)	≤ 5 N (在RT = 20°C时)							
工作受力 (垂直方向)	≤ 5 N (在RT = 20°C时)							
启动拉力	最大 15 N *							
	*)根据环境温度条件和作用保持时间, 启动轴的作用力会有所增加							

订购规格说明

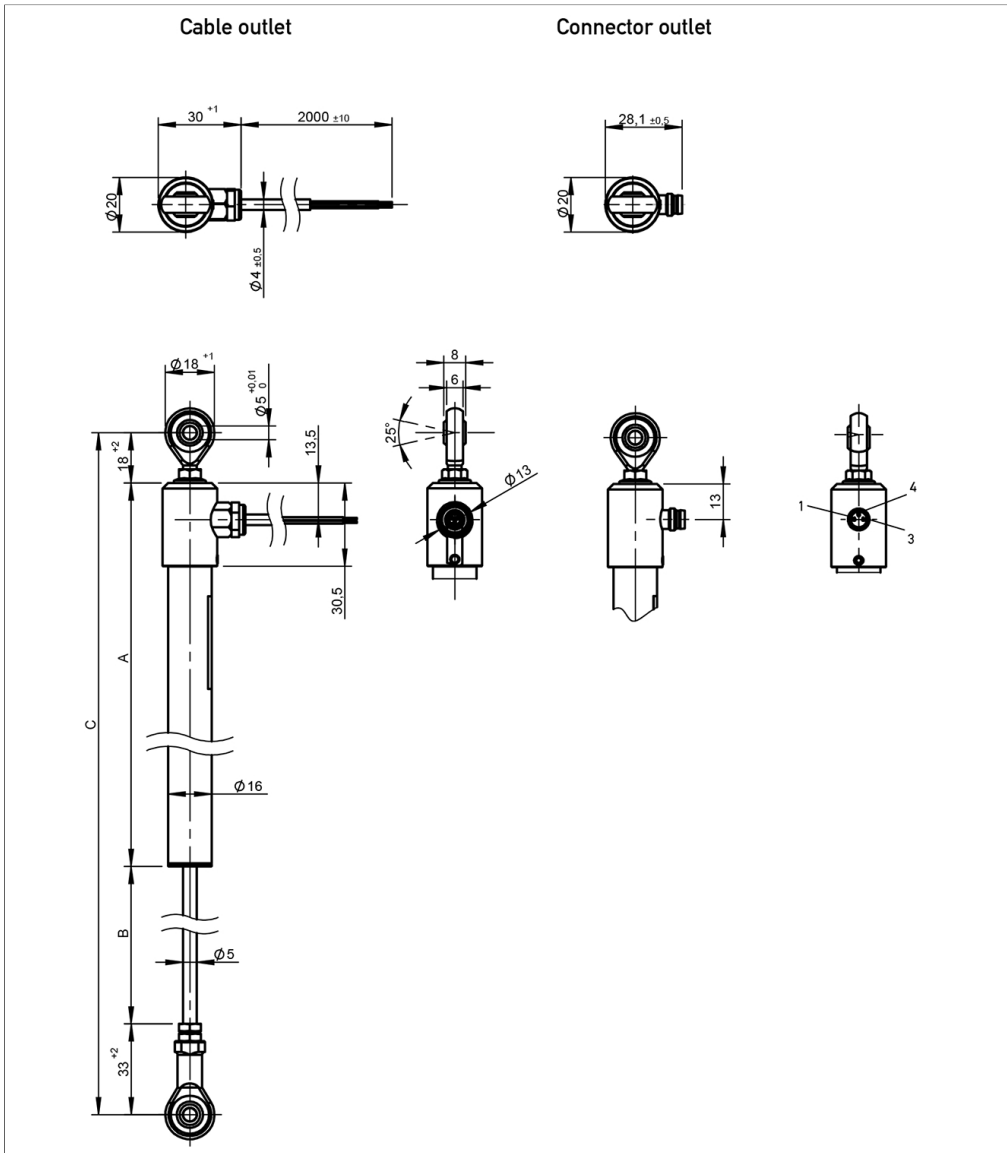
订购规格说明

加粗文字为常规规格



制图

CAD 资料参考 www.novotechnik.de/ch/download/cad-data/



技术资料

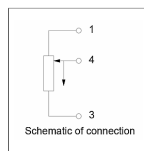
型号定义	TX2 0025	TX2 0050	TX2 0075	TX2 0100	TX2 0150	TX2 0200	TX2 0250	TX2 0300
电气行程范围	0 ... 27 mm	0 ... 52 mm	0 ... 77 mm	0 ... 102 mm	0 ... 155 mm	0 ... 205 mm	0 ... 255 mm	0 ... 305 mm
标准工作量程范围	0 ... 25 mm	0 ... 50 mm	0 ... 75 mm	0 ... 100 mm	0 ... 150 mm	0 ... 200 mm	0 ... 250 mm	0 ... 300 mm
信号输出	分压器							
阻值	1 kΩ	2 kΩ	3 kΩ	4 kΩ	6 kΩ	8 kΩ	10 kΩ	12 kΩ
阻值公差	± 20 %							
独立线性度	≤ ±0.2 %FS	≤ ±0.1 %FS	≤ ±0.1 %FS	≤ ±0.1 %FS	≤ ±0.05 %FS	≤ ±0.05 %FS	≤ ±0.05 %FS	≤ ±0.05 %FS
可重复性	≤ ±0.01 mm							
推荐工作滑刷电流	≤ 1 μA							
至故障时最大滑刷电流	10 mA							
允许最大工作电压Ub	42 VDC							
输出电压与输入电压的有效温度系数比	通常 5 ppm/K							
绝缘阻抗(500 VDC)	≥ 10 MΩ							
绝缘强度(500 VAC, 50 Hz)	≤ 100 μA							
环境参数								
最大工作速度	5 m/s							
抗振动指标 IEC 60068-2-6	20 g, 5 ... 2000 Hz, Amax = 0.75 mm							
抗冲击指标 IEC 60068-2-27	50 g, 6 ms							
防护等级 DIN EN 60529	IP67 **							
工作温度	-40 ... +85°C (M8接头), -20 ... +100°C (电缆)							
工作湿度	0 ... 95 % R.H. (无冷凝)							
机械寿命	通常 > 5千万次运动							
	**) 使用IP67或更高等级的接头。本防护等级IP67系在DIN EN 60529规约下取得：条件1米的深水，浸泡0.5小时。在不同的应用及工作周期条件下，拉杆密封性或许有所降低。敬请在使用产品前阅读手册。							
功能安全性要求	如果把本产品用于安全相关的系统中，请先联系我们							
产品追溯	标签序列号：产品生产批次代码							
符合/满足认证标准	CE, UKCA see https://www.novotechnik.de/en/downloads/certificates/declarations-of-conformity-eu/uk WEEE see https://www.novotechnik.de/en/downloads/certificates/eu-directive-weee/							

重要提示:

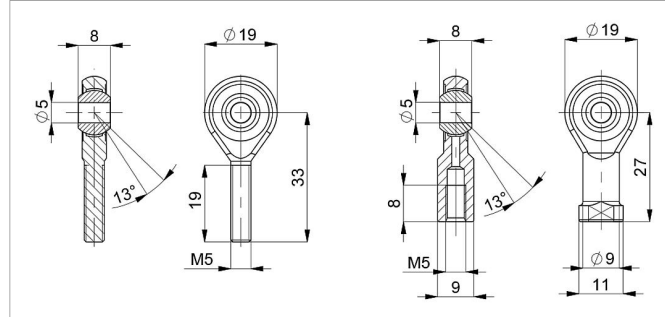
本资料中定义的关于线性度，寿命和温度系数等指标仅适用于把传感器当作分压器使用的场合，并且滑刷上几乎没有任何负载。(Ie ≤ 1 μA).

针脚接线定义

信号	接头 型号 101	电缆 型号 202
连接1	针脚 1	棕色
连接4 信号	针脚 4	白色
连接3	针脚 3	绿色
	拉杆伸出时输出特性曲线方向: 上升: 工作电压 Ub 连接 3 下降: 工作电压 Ub 连接 1	



可选安装辅件



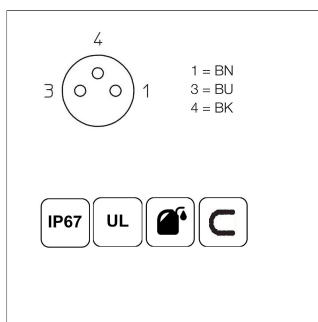
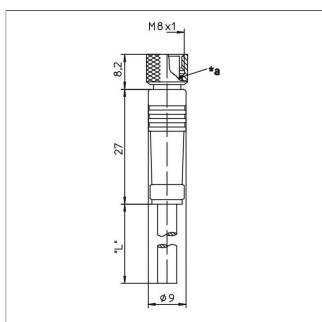
Z-G-04

TEX和TX2系列产品的料袋的转换套件：2个不锈钢材质的球眼接头

产品编码	袋 (个)
------	-------

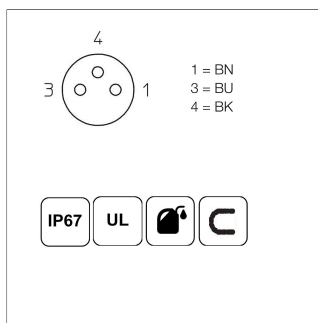
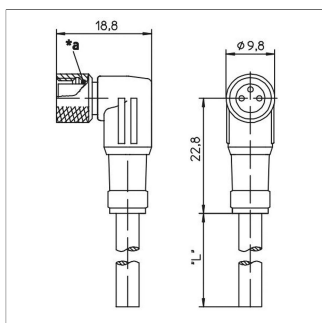
400108552	2
-----------	---

配套 M8系列接头



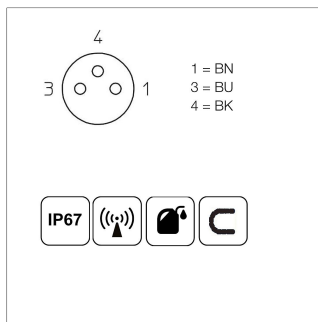
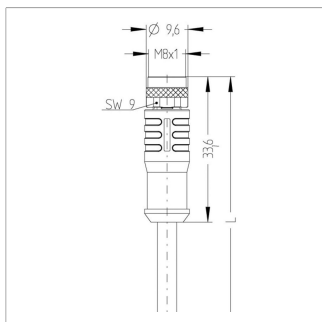
EEM-33-64/66/68
3针M8x1凹直接头，带塑包电缆，不带屏蔽，IP67，线端裸露
插头外壳 PA
电缆护套 PUR, $\varnothing = \text{max. } 6 \text{ mm}$,
-40 ... +90°C
镀锌导线 PP, 0.34 mm²

产品编码	型号定义	长度
400005617	EEM-33-64	2 米
400005619	EEM-33-66	5 米
400005643	EEM-33-68	10 米



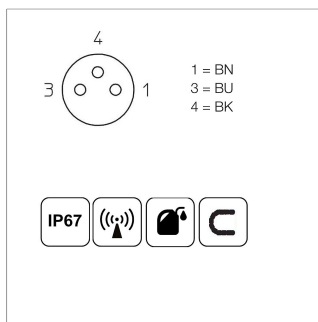
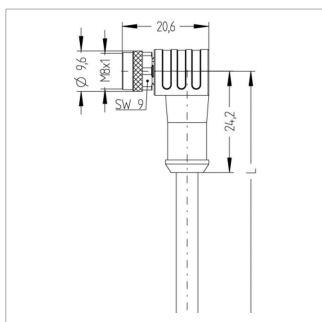
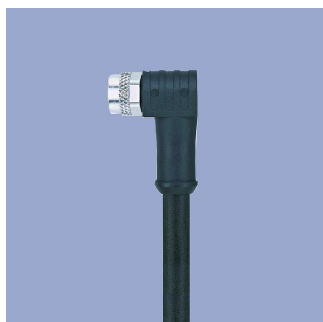
EEM-33-65/67/69
3针M8x1凹弯接头，带塑包电缆，不带屏蔽，IP67，线端裸露
插头外壳 PA
电缆护套 PUR, $\varnothing = \text{max. } 6 \text{ mm}$,
-40 ... +90°C
镀锌导线 PP, 0.34 mm²

产品编码	型号定义	长度
400005618	EEM-33-65	2 米
400005620	EEM-33-67	5 米
400005644	EEM-33-69	10 米



EEM-33-56/58/60
3针M8x1凹直接头，带塑包电缆，带屏蔽，IP67，线端裸露
插头外壳 TPU
电缆护套 PUR, $\varnothing = \text{max. } 6 \text{ mm}$,
-40 ... +90°C
镀锌导线 PP, 3x 0.34 mm^{2*}

产品编码	型号定义	长度
400005602	EEM-33-56	2 米
400005604	EEM-33-58	5 米
400005606	EEM-33-60	10 米



EEM-33-57/59/61
3针M8x1凹弯接头，带塑包电缆，带屏蔽，IP67，线端裸露
插头外壳 TPU
电缆护套 PUR, $\varnothing = \text{max. } 6 \text{ mm}$,
-40 ... +90°C
镀锌导线 PP, 3x 0.34 mm^{2*}

产品编码	型号定义	长度
400005603	EEM-33-57	2 米
400005605	EEM-33-59	5 米
400005607	EEM-33-61	10 米

IP67 防护等级 IP67
符合 DIN EN 60529 标准

IP68 防护等级 IP68
符合 DIN EN 60529 标准

优良的电磁感应性能 (EMC) 和抗干扰能力

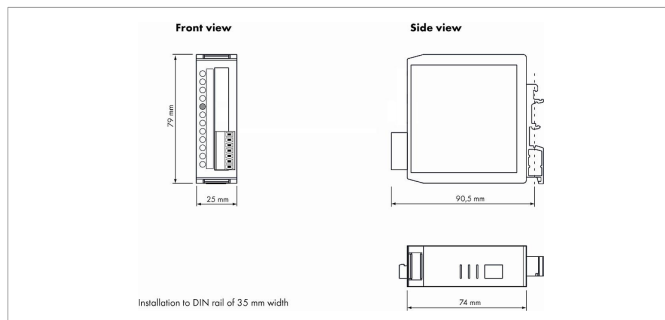
良好的抗油污、冷却脂、润滑油等

可于弯铰链连接、卷曲应用

通过 UL 认证

CAN-bus

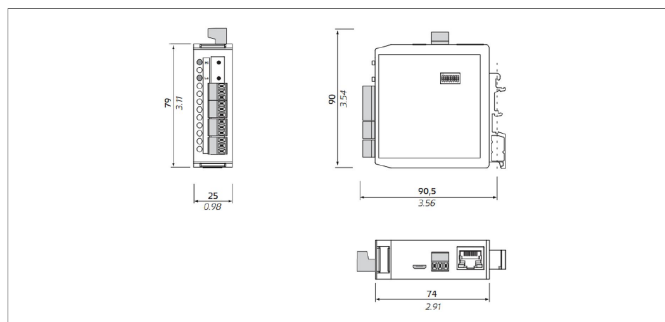
信号转换器



MUP-080

高性价比信号转换器，固定电压、电流输出，不可调，详见产品资料。

产品编码	型号定义	信号输出
400054220	MUP-080-1110 ...	10 V
400054221	MUP-080-1134 ...	20 mA

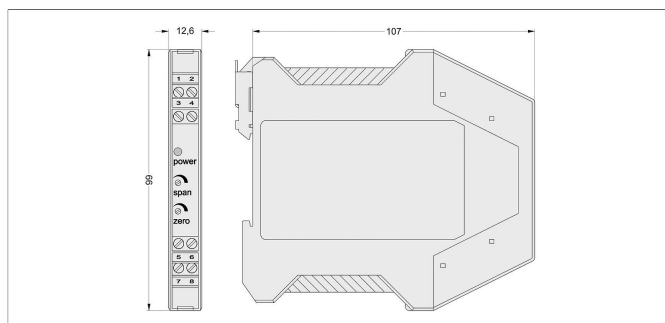


MUP-410

信号转换器有简单teach-in功能，来设定起点、终点；有输出电流、电压切换开关。带电流隔离功能。

详见产品资料

产品编码	型号定义	信号输出
400108799	MUP-410-11	4 ... 20 mA, 0 ... 10 V, 0 ... 2/5 V, ± 10 V, 0 ... 5/20 mA

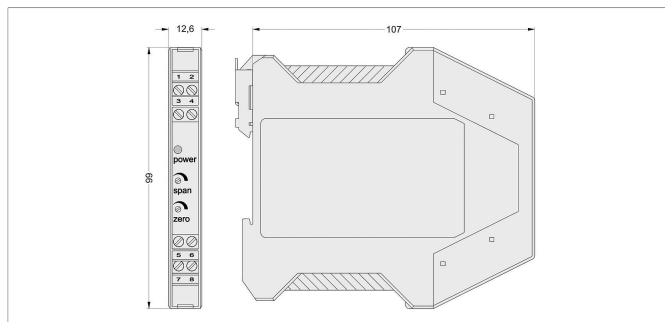


MUP-110

小巧型信号转换器带电压或电流输出，可调零和量程

详见产品资料

产品编码	型号定义	信号输出
400054010	MUP-110-0	0 ... 20 mA
400054011	MUP-110-1	0 ... 10 V
400054014	MUP-110-4	4 ... 20 mA



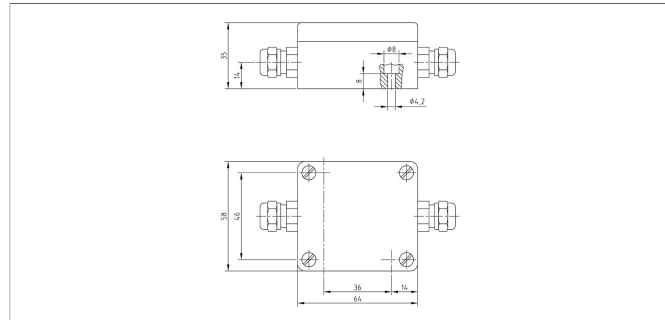
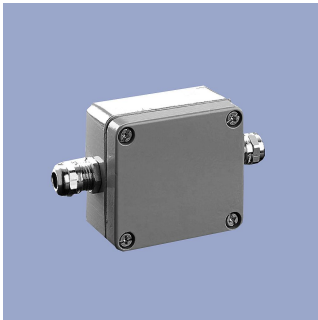
MUP-160

小巧型信号转换器带电压或电流输出，可调零和量程。带电隔离

详见产品资料

产品编码	型号定义	信号输出
400054060	MUP-160-0	0 ... 20 mA
400054061	MUP-160-1	0 ... 10 V
400054064	MUP-160-4	4 ... 20 mA

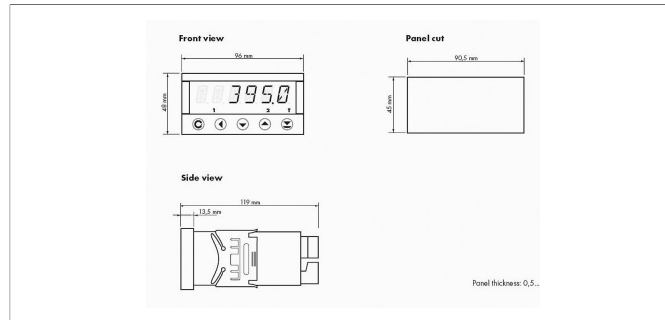
信号转换器



MUK-350

该信号转换器外壳坚固，可应用在野外。零点和量程可调。详见单独资料。

产品编码	型号定义	信号输出
400054171	MUK-350-0	0 ... 20 mA
400054172	MUK-350-1	0 ... 10 V
400054173	MUK-350-4	4 ... 20 mA
400054174	MUK-350-6	± 10 V



MAP-4000

多功能带数字显示测量仪：直接读取电位器连接信号和其他标准信号

- 工作电压10...30 VDC, 80...250 VDC or AC
- 精度高 0.1%
- 传感器工作电压可调 5...24 V
- 温度系数 100 ppm/K
- 可选 RS 232, RS 485, 模拟量输出 设定旋钮
- 详见产品资料

定制产品规格



带波纹管的TX2产品变型

TX2拉杆上带波纹管用于保护拉杆暴露于严重的污染环境

- 需要定制 (有最少订量要求)

诺我传感器贸易（上海）有限公司

中国上海市闵行区浦江高科技园，新骏环路588号，22幢，A101室
邮编：201114
Phone +86 21 58997738
Fax +86 21 58997737
info@novotechnik.cn
www.novotechnik.cn



© 2023-7-4

我们提供的产品技术性能指标仅供客户参考。所有参数均在理想的工作和环境条件下获得，故这些参数有可能根据实际的客户工作条件而发生显著的变化。在产品定义性能指标范围之内或接近的范围之内应用我们的产品，上述产品技术性能指标因为要兼顾其他的客户技术指标要求会存在一定的局限性。因此，最终客户必须验证预期应用中的性能参数。我们保留随时更新产品技术指标的权利，恕不另行通知。